

(19) 日本国特許庁(JP)

(12) 特許公報(B2)

(11) 特許番号

特許第6697273号
(P6697273)

(45) 発行日 令和2年5月20日(2020.5.20)

(24) 登録日 令和2年4月28日(2020.4.28)

(51) Int.Cl.		F I			
A 6 1 B	1/00	(2006.01)	A 6 1 B	1/00	5 5 2
G 0 2 B	23/24	(2006.01)	A 6 1 B	1/00	7 1 5
			G 0 2 B	23/24	A

請求項の数 9 (全 16 頁)

(21) 出願番号	特願2016-8627 (P2016-8627)	(73) 特許権者	000000376
(22) 出願日	平成28年1月20日 (2016.1.20)		オリンパス株式会社
(65) 公開番号	特開2017-127464 (P2017-127464A)		東京都八王子市石川町2951番地
(43) 公開日	平成29年7月27日 (2017.7.27)	(74) 代理人	110002907
審査請求日	平成30年10月19日 (2018.10.19)		特許業務法人イトーシン国際特許事務所
		(74) 代理人	100076233
			弁理士 伊藤 進
		(74) 代理人	100101661
			弁理士 長谷川 靖
		(74) 代理人	100135932
			弁理士 篠浦 治
		(72) 発明者	中川 侑香
			東京都渋谷区幡ヶ谷2丁目43番2号 オリンパス株式会社内

最終頁に続く

(54) 【発明の名称】 磁気センサーユニットを備えた内視鏡

(57) 【特許請求の範囲】

【請求項1】

観察光学系を有する挿入部と、前記挿入部内に該挿入部の長手軸に沿って配設される磁気センサー及び少なくとも2つの導体を一纏めにしたケーブルを具備する磁気センサーユニットと、を備え、

前記磁気センサーユニットにおける前記ケーブルは、

中心軸に沿って配置される第1の導体、当該第1の導体を圍繞する第1の絶縁体、当該第1の絶縁体を挟んで前記第1の導体に対して並設された第2の導体、及び当該第2の導体を圍繞する第2の絶縁体、を有する同軸ケーブルにより構成され、

前記磁気センサーユニットにおける前記磁気センサーは、

細長な導線をコイル状に複数層巻回したコイル部と、

前記コイル部の長手軸の一端から当該一端方向に向けて延出して前記ケーブルの前記第1の導体に接続される第1コイル導電部と、

前記コイル部の長手軸の他端から当該他端方向に向けて延出して前記ケーブルの前記第2の導体に接続される第2コイル導電部と、を有して構成され、

前記ケーブルは、前記同軸ケーブルの一端側に当該一端側から順に、前記第1コイル導電部が接続される前記第1の導体を露呈させて構成した第1配線部、前記コイル部が配置される前記第1の絶縁体を露呈させて構成したコイル取付部、及び前記第2コイル導電部が接続される前記第2の導体を露呈させて構成した第2配線部、を長手方向に配列し、

前記コイル部は、コイル状に巻回した前記導線の最外周面が、少なくとも前記第2配線

10

20

部より一端側において前記コイル取付部に当接されると共に当該コイル取付部に固定され、

前記第1コイル導電部は、前記コイル部の長手軸の一端より一端側の前記第1配線部において、前記ケーブルの前記第1の導体に接続され、

前記第2コイル導電部は、前記コイル部の長手軸の他端より他端側の前記第2配線部において、前記ケーブルの前記第2の導体に接続される

ことを特徴とする磁気センサーユニットを備えた内視鏡。

【請求項2】

前記第1配線部は、前記第2の絶縁体、前記第2の導体、及び前記第1の絶縁体を除去して前記同軸ケーブルの先端側に第1の導体を予め定めた量露呈して設けられ、

前記コイル取付部は、前記第1配線部よりも基端側の前記第2の絶縁体及び前記第2の導体を除去して該第1配線部の基端側に前記第1の絶縁体を予め定めた量露呈して設けられ、

前記第2配線部は、前記コイル取付部よりも基端側の前記第2の絶縁体を除去して該コイル取付部の基端側に前記第2の導体を予め定めた量露呈して設けられる

ことを特徴とする請求項1に記載の磁気センサーユニットを備えた内視鏡。

【請求項3】

前記コイル取付部に対して前記コイル部が結束具によって一体に固設されることを特徴とする請求項2に記載の磁気センサーユニットを備えた内視鏡。

【請求項4】

前記結束具は、前記コイル部に加えて、前記第1コイル導電部及び前記第2コイル導電部を囲繞することを特徴とする請求項3に記載の磁気センサーユニットを備えた内視鏡。

【請求項5】

前記コイル部は、前記導線を芯部材にコイル状に複数層巻回して形成されることを特徴とする請求項1に記載の磁気センサーユニットを備えた内視鏡。

【請求項6】

観察光学系を有する挿入部と、前記挿入部内に該挿入部の長手軸に沿って配設される磁気センサー及び少なくとも2つの導体を一纏めにしたケーブルを具備する磁気センサーユニットと、を備え、

前記磁気センサーユニットにおける前記ケーブルは、

中心軸に沿って配置される第1の導体、当該第1の導体を囲繞する第1の絶縁体、当該第1の絶縁体を挟んで前記第1の導体に対して並設された第2の導体、及び当該第2の導体を囲繞する第2の絶縁体、を有する同軸ケーブルにより構成され、

前記磁気センサーユニットにおける前記磁気センサーは、

細長い導線をコイル状に複数層巻回したコイル部と、

前記コイル部の長手軸の一端から当該一端方向に向けて延出して前記ケーブルの前記第1の導体に接続される第1コイル導電部と、

前記コイル部の長手軸の他端から当該他端方向に向けて延出して前記ケーブルの前記第2の導体に接続される第2コイル導電部と、を有して構成され、

前記ケーブルは、前記同軸ケーブルの一端側に当該一端側から順に、前記第1コイル導電部が接続される前記第1の導体を露呈させて構成した第1配線部、前記コイル部が配置される前記第1の絶縁体を露呈させて構成したコイル取付部、及び前記第2コイル導電部が接続される前記第2の導体を露呈させて構成した第2配線部、を長手方向に配列し、

前記コイル部は、円形貫通孔を有する円形パイプである芯部材に前記導線がコイル状に複数層巻回され、前記芯部材の前記円形貫通孔内に前記コイル取付部が挿通配置されると共に、当該コイル取付部に固定され、

前記第1コイル導電部は、前記コイル部の長手軸の一端より一端側の前記第1配線部において、前記ケーブルの前記第1の導体に接続され、

前記第2コイル導電部は、前記コイル部の長手軸の他端より他端側の前記第2配線部において、前記ケーブルの前記第2の導体に接続される

10

20

30

40

50

ことを特徴とする磁気センサーユニットを備えた内視鏡。

【請求項 7】

前記コイル部に加えて、前記第 1 コイル導電部及び前記第 2 コイル導電部を結束具で囲繞することを特徴とする請求項 6 に記載の磁気センサーユニットを備えた内視鏡。

【請求項 8】

前記結束具は、熱収縮チューブであることを特徴とする請求項 3、請求項 4、または、請求項 7 の何れか一項に記載の磁気センサーユニットを備えた内視鏡。

【請求項 9】

観察光学系を有する挿入部と、前記挿入部内に該挿入部の長手軸に沿って配設される磁気センサー及び少なくとも 2 つの導体を一纏めにしたケーブルを具備する磁気センサーユニットと、を備え、

前記磁気センサーユニットにおける前記ケーブルは、

中心軸に沿って配置される第 1 の導体、当該第 1 の導体を囲繞する第 1 の絶縁体、当該第 1 の絶縁体を挟んで前記第 1 の導体に対して並設された第 2 の導体、及び当該第 2 の導体を囲繞する第 2 の絶縁体、を有する同軸ケーブルにより構成され、

前記磁気センサーユニットにおける前記磁気センサーは、

細長な導線をコイル状に複数層巻回したコイル部と、

前記コイル部の長手軸の一端から当該一端方向に向けて延出して前記ケーブルの前記第 1 の導体に接続される第 1 コイル導電部と、

前記コイル部の長手軸の他端から当該他端方向に向けて延出して前記ケーブルの前記第 2 の導体に接続される第 2 コイル導電部と、を有して構成され、

前記ケーブルは、前記同軸ケーブルの一端側に当該一端側から順に、前記第 1 コイル導電部が接続される前記第 1 の導体を露呈させて構成した第 1 配線部、前記コイル部が配置される前記第 1 の絶縁体を露呈させて構成したコイル取付部、及び前記第 2 コイル導電部が接続される前記第 2 の導体を露呈させて構成した第 2 配線部、を長手方向に配列し、

前記コイル部は、貫通孔を有する中空コイルを形成するように前記導線がコイル状に複数層巻回され、前記貫通孔内に前記コイル取付部が挿通配置されると共に当該コイル取付部に固定され、

前記第 1 コイル導電部は、前記コイル部の長手軸の一端より一端側の前記第 1 配線部において、前記ケーブルの前記第 1 の導体に接続され、

前記第 2 コイル導電部は、前記コイル部の長手軸の他端より他端側の前記第 2 配線部において、前記ケーブルの前記第 2 の導体に接続される

ことを特徴とする磁気センサーユニットを備えた内視鏡。

【発明の詳細な説明】

【技術分野】

【0001】

本発明は、挿入部の先端部に磁気センサーを有する磁気センサーユニットを備えた内視鏡に関する。

【背景技術】

【0002】

内視鏡は、生体内部の観察、或いは、構造物内部の観察等を行うため、医療分野または工業分野において広く利用されている。このような内視鏡には、外部から内部に向けて挿入される柔軟で細長に構成された挿入部を備えている。挿入部は、柔軟で細長に形成された可撓管部と、その先端側に設けられた湾曲部と、硬質な先端部と、を備えている。

【0003】

先端部の先端面には、観察窓、照明窓、及び処置具開口が設けられている。湾曲部は、例えば、上下の二方向、或いは、上下左右の四方向に湾曲する構成になっている。医師等のユーザーは、挿入部の基端側に配設された操作部に設けられた湾曲ノブを適宜操作して湾曲部を湾曲させることによって、先端部に設けられている観察光学系の視野方向を変化させて広範囲の観察を行える。

10

20

30

40

50

【 0 0 0 4 】

また、ユーザーは、挿入部を屈曲した体腔内に挿入する際、体腔内の屈曲に応じて挿入部に設けた湾曲部を湾曲させる手技、挿入部及び操作部を捻る手技を行いつつ深部に向けて挿入している。しかし、挿入部を円滑にかつ目的の腔に挿入する技術は、熟練を要する技術の一つであった。

【 0 0 0 5 】

特許文献1には、磁界を用いて内視鏡の挿入形状、位置を検出するために用いられる内視鏡位置検出用コイル装置が示されている。この内視鏡位置検出用コイル装置を備える内視鏡システムによれば、挿入部の先端位置等が体腔内のどこに位置しているか、あるいは、現在の挿入部の湾曲状態を知ることにより、挿入作業が容易になる。

10

【 0 0 0 6 】

また、近年においては、挿入部を例えば尿管等の細い管腔を介して膀胱、あるいは、腎臓等の管腔臓器内へ導いて、観察、処置等を行う泌尿器用内視鏡が実用化されている。泌尿器用内視鏡の挿入部の直径は、3～5mm弱であり、例えば直径が12mmの大腸内視鏡の挿入部に比べて細径である。

【 0 0 0 7 】

泌尿器用内視鏡の挿入部は、経尿道的に挿入した後、腎臓の腎杯等、複雑に分岐した管腔臓器内へとさらに挿入される。このため、泌尿器用内視鏡においては、細径な挿入部を確実に目的部位に導くため、先端位置が体腔内のどこに位置しているかを知ることが可能な内視鏡が求められている。

20

【 0 0 0 8 】

これに対して、本願出願人は、特願2015-015865号に、より簡単な構成で、良好な湾曲操作性と、必要な強度を維持し得る構成を備えた磁気センサーユニット及びこの磁気センサーユニットを備えた内視鏡を開示している。

【 0 0 0 9 】

この内視鏡によれば、湾曲操作等の良好な操作性及び必要な強度を維持しつつ挿入部先端部の位置を検出するための磁気センサーユニットを挿入部自体を太径化させること無く、該挿入部内に配置することができる。

【 先行技術文献 】

【 特許文献 】

30

【 0 0 1 0 】

【 特許文献1 】 特開平10-75929号公報

【 発明の概要 】

【 発明が解決しようとする課題 】

【 0 0 1 1 】

しかしながら、本出願人が開示した磁気センサーユニットを備えた内視鏡の第1の実施形態にはコイルがケーブルの先端側に離間して配置された構成の磁気センサーユニットが示されている。この構成の磁気センサーユニットは、細径化の実現には好適であるが、コイルとケーブルとが離間して配置されているため強度が弱く、組立中の外力、或いは、挿入部挿入中の外力がコイルとケーブルとの間に作用することによってケーブルの2つの導体にそれぞれ接合されたコイルの両端の導線が切断されるおそれがある。

40

一方、第2の実施形態にはコイルがケーブルの外皮絶縁体に沿って並設された構成の磁気センサーユニットが示されている。この構成の磁気センサーユニットは、コイルがケーブルの外皮絶縁体の側部に一体になることによって強度に対する不安は解消されるが第1実施形態に比べて外径が太径になる。

【 0 0 1 2 】

また、両方の実施形態においてコイルの両端の導線は、コイル一端側から延出されてケーブルの2つの導体にそれぞれ接合されている。このため、2つの導線間の絶縁を確保する必要があり、その絶縁を確保するための作業が煩わしい作業になっている。

【 0 0 1 3 】

50

本発明は、上記事情に鑑みてなされたものであり、挿入部の細径化を実現しつつ作業性に優れ、内視鏡として必要な強度を維持し得る磁気センサーユニットを備えた内視鏡を提供すること目的にしている。

【課題を解決するための手段】

【0014】

本発明の一態様による磁気センサーユニットを備えた内視鏡は、観察光学系を有する挿入部と、前記挿入部内に該挿入部の長手軸に沿って配設される磁気センサー及び少なくとも2つの導体を一纏めにしたケーブルを具備する磁気センサーユニットと、を備え、前記磁気センサーユニットにおける前記ケーブルは、中心軸に沿って配置される第1の導体、当該第1の導体を圍繞する第1の絶縁体、当該第1の絶縁体を挟んで前記第1の導体に対して並設された第2の導体、及び当該第2の導体を圍繞する第2の絶縁体、を有する同軸ケーブルにより構成され、前記磁気センサーユニットにおける前記磁気センサーは、細長い導線をコイル状に複数層巻回したコイル部と、前記コイル部の長手軸の一端から当該一端方向に向けて延出して前記ケーブルの前記第1の導体に接続される第1コイル導電部と、前記コイル部の長手軸の他端から当該他端方向に向けて延出して前記ケーブルの前記第2の導体に接続される第2コイル導電部と、を有して構成され、前記ケーブルは、前記同軸ケーブルの一端側に当該一端側から順に、前記第1コイル導電部が接続される前記第1の導体を露呈させて構成した第1配線部、前記コイル部が配置される前記第1の絶縁体を露呈させて構成したコイル取付部、及び前記第2コイル導電部が接続される前記第2の導体を露呈させて構成した第2配線部、を長手方向に配列し、前記コイル部は、コイル状に巻回した前記導線の最外周面が、少なくとも前記第2配線部より一端側において前記コイル取付部に当接されると共に当該コイル取付部に固定され、前記第1コイル導電部は、前記コイル部の長手軸の一端より一端側の前記第1配線部において、前記ケーブルの前記第1の導体に接続され、前記第2コイル導電部は、前記コイル部の長手軸の他端より他端側の前記第2配線部において、前記ケーブルの前記第2の導体に接続される。

本発明の他の態様による磁気センサーユニットを備えた内視鏡は、観察光学系を有する挿入部と、前記挿入部内に該挿入部の長手軸に沿って配設される磁気センサー及び少なくとも2つの導体を一纏めにしたケーブルを具備する磁気センサーユニットと、を備え、前記磁気センサーユニットにおける前記ケーブルは、中心軸に沿って配置される第1の導体、当該第1の導体を圍繞する第1の絶縁体、当該第1の絶縁体を挟んで前記第1の導体に対して並設された第2の導体、及び当該第2の導体を圍繞する第2の絶縁体、を有する同軸ケーブルにより構成され、前記磁気センサーユニットにおける前記磁気センサーは、細長い導線をコイル状に複数層巻回したコイル部と、前記コイル部の長手軸の一端から当該一端方向に向けて延出して前記ケーブルの前記第1の導体に接続される第1コイル導電部と、前記コイル部の長手軸の他端から当該他端方向に向けて延出して前記ケーブルの前記第2の導体に接続される第2コイル導電部と、を有して構成され、前記ケーブルは、前記同軸ケーブルの一端側に当該一端側から順に、前記第1コイル導電部が接続される前記第1の導体を露呈させて構成した第1配線部、前記コイル部が配置される前記第1の絶縁体を露呈させて構成したコイル取付部、及び前記第2コイル導電部が接続される前記第2の導体を露呈させて構成した第2配線部、を長手方向に配列し、前記コイル部は、円形貫通孔を有する円形パイプである芯部材に前記導線がコイル状に複数層巻回され、前記芯部材の前記円形貫通孔内に前記コイル取付部が挿通配置されると共に、当該コイル取付部に固定され、前記第1コイル導電部は、前記コイル部の長手軸の一端より一端側の前記第1配線部において、前記ケーブルの前記第1の導体に接続され、前記第2コイル導電部は、前記コイル部の長手軸の他端より他端側の前記第2配線部において、前記ケーブルの前記第2の導体に接続される。

本発明の他の態様による磁気センサーユニットを備えた内視鏡は、観察光学系を有する挿入部と、前記挿入部内に該挿入部の長手軸に沿って配設される磁気センサー及び少なくとも2つの導体を一纏めにしたケーブルを具備する磁気センサーユニットと、を備え、前記磁気センサーユニットにおける前記ケーブルは、中心軸に沿って配置される第1の導体

10

20

30

40

50

、当該第1の導体を圍繞する第1の絶縁体、当該第1の絶縁体を挟んで前記第1の導体に対して並設された第2の導体、及び当該第2の導体を圍繞する第2の絶縁体、を有する同軸ケーブルにより構成され、前記磁気センサーユニットにおける前記磁気センサーは、細長い導線をコイル状に複数層巻回したコイル部と、前記コイル部の長手軸の一端から当該一端方向に向けて延出して前記ケーブルの前記第1の導体に接続される第1コイル導電部と、前記コイル部の長手軸の他端から当該他端方向に向けて延出して前記ケーブルの前記第2の導体に接続される第2コイル導電部と、を有して構成され、前記ケーブルは、前記同軸ケーブルの一端側に当該一端側から順に、前記第1コイル導電部が接続される前記第1の導体を露呈させて構成した第1配線部、前記コイル部が配置される前記第1の絶縁体を露呈させて構成したコイル取付部、及び前記第2コイル導電部が接続される前記第2の導体を露呈させて構成した第2配線部、を長手方向に配列し、前記コイル部は、貫通孔を有する中空コイルを形成するように前記導線がコイル状に複数層巻回され、前記貫通孔内に前記コイル取付部が挿通配置されると共に当該コイル取付部に固定され、前記第1コイル導電部は、前記コイル部の長手軸の一端より一端側の前記第1配線部において、前記ケーブルの前記第1の導体に接続され、前記第2コイル導電部は、前記コイル部の長手軸の他端より他端側の前記第2配線部において、前記ケーブルの前記第2の導体に接続される。

10

【発明の効果】

【0015】

本発明によれば、挿入部の細径化を実現しつつ作業性に優れ、内視鏡として必要な強度を維持し得る磁気センサーユニットを備えた内視鏡を実現できる。

20

【図面の簡単な説明】

【0016】

【図1】本発明の磁気センサーユニットを備えた内視鏡の外観を示す外観斜視図

【図2】内視鏡の挿入部の先端部近傍及び先端部に設けられた磁気センサーユニットを説明する図

【図3A】同軸ケーブルを用いた磁気センサーユニットを説明する図

【図3B】図3AのY3B-Y3B線断面図

【図4】芯部材に導線を複数層巻回して構成される磁気センサーの第1コイル導電部及び第2コイル導電部を説明する図

30

【図5A】第1コイル導電部、コイル部、及び第2コイル導電部が結束具で圍繞された磁気センサーユニットを説明する図

【図5B】図5AのY5B-Y5B線断面図

【図6A】コイル部を構成する芯部材がパイプ形状である磁気センサーユニットを説明する図

【図6B】図6AのY6B-Y6B線断面図

【図7A】ツイストペアケーブルを用いた磁気センサーユニットを説明する図

【図7B】図7AのY7B-Y7B線断面図

【発明を実施するための形態】

【0017】

40

以下、図示の実施の形態によって本発明を説明する。以下の説明に用いる各図面は模式的に示すものであり、各構成要素を図面上で認識可能な程度に示すために、各部材の寸法関係や縮尺等を各構成要素毎に異ならせて示している場合がある。したがって、本発明は、これら各図面に記載された構成要素の数量、構成要素の形状、構成要素の大きさの比率、各構成要素の相対的な位置関係等に関し、図示の形態のみに限定されるものではない。

【0018】

本実施形態の磁気センサーユニットを備えた内視鏡の構成を説明する。

図1に示すように、磁気センサーユニットを備えた内視鏡10は、泌尿器用内視鏡であって、例えば尿管を介して腎臓等の管腔臓器内へ挿入部11を導いて、当該臓器内部の観察、処置等を行う腎盂尿管鏡である。

50

内視鏡 10 は、細径な挿入部 11 と、操作部 12 と、ユニバーサルコード 13 と、主に備えて構成されている。

【0019】

挿入部 11 は、硬質部材からなる先端部 14 と、上下方向に湾曲するように構成された湾曲部 15 と、可撓性を備えたチューブ体である可撓管部 16 と、を先端側から順に連結して構成されている。

【0020】

可撓管部 16 の基端側には操作部 12 が設けられている。可撓管部 16 は、細長の柔軟性を有するチューブ状部材である。符号 17 は、折れ止め部であって予め定めた弾性力を有する。折れ止め部 17 は、可撓管部 16 の基端端部を覆うように設けられ、可撓管部 16 の座屈を防止すると共に、可撓管部 16 と操作部 12 の先端側との間の水密性を保持する。

10

【0021】

ユニバーサルコード 13 は、操作部 12 の側部から延出している。ユニバーサルコード 13 の基端部にはライトガイドコネクタ（不図示）が設けられている。ライトガイドコネクタの側部からは電気ケーブル（不図示）が延出している。ライトガイドコネクタは、外部機器である光源装置に接続されるようになっており、電気ケーブルの端部に設けられた電気コネクタ（不図示）は、外部機器である制御ユニットに電氣的に接続されるようになってい

【0022】

操作部 12 には、例えば L 字形の湾曲操作レバー 18 と、T 字管取付口 19 と、リモートスイッチ 20 と、吸引口（不図示）等と、が設けられている。湾曲操作レバー 18 は、操作部 12 に対して回動自在に軸支されている。湾曲操作レバー 18 は、湾曲部 15 を湾曲操作するための操作部材である。

20

【0023】

T 字管取付口 19 には T 字管（不図示）が取り付けられる。T 字管には、T 字管取付口 19 との連結部となる連結口金部、鉗子栓が設けられる処置具挿入口、及び送水チューブが接続されるチューブ口金部が設けられている。したがって、T 字管を介して送水すること、及び処置具を臓器内部に導入することが可能である。

【0024】

吸引口は、湾曲操作レバー 18 が設けられた操作部 12 の一面とは反対側（裏側ともいう）の図示されていない面に設けられている。操作部 12 の反対側の面には上述したリモートスイッチの他にリモートスイッチが設けられている。これらリモートスイッチは、表示装置（不図示）の画面上に表示されている内視鏡画像の停止、或いは、記録、画像の拡大、照明光の切替等を行うためのスイッチである。

30

【0025】

操作部 12 の湾曲操作レバー 18 の回動操作に応じて湾曲部 15 が上下 2 方向に湾曲する構成になっている。湾曲操作レバー 18 には湾曲操作ワイヤ（不図示）の一端部が連結されている。湾曲操作ワイヤは、操作部 12 の内部、可撓管部 16 及び湾曲部 15 の内部を挿通されて、他端部を湾曲部 15 を構成する先端湾曲駒（図 2 の符号 15 a 参照）の予め定めた部位に連結されている。

40

術者が湾曲操作レバー 18 を回動操作することによって、湾曲操作ワイヤが牽引弛緩されて、湾曲部 15 が上方向或いは下方向へ湾曲動作する。

【0026】

なお、挿入部 11 の先端部 14 の先端面には、観察窓（図 2 の符号 34 a 参照）、不図示の照明窓、処置具開口等が設けられている。また、挿入部 11 の内部には該挿入部 11 の長手軸に沿って後述する磁気センサーユニット（図 2 の符号 40 参照）が設けられている。磁気センサーユニット 40 からはケーブルとして例えば同軸ケーブル（図 2 の符号 42 参照）が延出されている。同軸ケーブル 42 は、挿入部 11 の内部、操作部 12 の内部、ユニバーサルコード 13 の内部、電気ケーブルの内部を挿通されて、その端部が電気コ

50

ネクタに配設されている。

この結果、電気コネクタを制御ユニットに接続することによって、磁気センサーユニットと制御ユニットの制御部（不図示）とが電氣的に接続される。

【0027】

図2に示すように先端部14を構成する先端硬質部材14Hには観察光学系用貫通孔14a及び磁気センサーユニット配設部14bが設けられている。観察光学系用貫通孔14a内には観察光学系30が配設され、磁気センサーユニット配設部14bには磁気センサーユニット40が配設されるようになっている。符号15aは先端湾曲駒であって、先端硬質部材14Hに一体的に固定されている。

【0028】

なお、図示及び説明は省略するが、先端硬質部材14Hには照明光学系用貫通孔、処置具チャンネル用孔が観察光学系用貫通孔14aに並設されている。また、挿入部11の内部には照明窓に照明光を伝送する照明用バンドル、処置具開口とT字管取付口19及び吸引口とを連通する処置具チャンネル用チューブ、上下それぞれの湾曲操作ワイヤ等が挿通されている。

【0029】

図2に示す観察光学系30は、撮像素子31aを有する撮像装置31である。撮像装置31は、対物光学系である光学ユニット32と、撮像光学系である素子ユニット33と、を備えている。光学ユニット32は、例えば、複数の光学レンズ34、複数の絞り35、間隔環（不図示）等の光学部材と、これら光学レンズ34、絞り35及び間隔環を固設する例えばステンレス製のレンズ枠36Aと、を備えて構成されている。符号34aは先端光学レンズであって観察窓であり、接着、或いは、接合によってレンズ枠36Aに一体に固定されている。

【0030】

一方、素子ユニット33は、撮像素子31aと、素子枠36Bと、回路基板37と、信号ケーブル38と、を備えて構成されている。撮像素子31aは、CCD、CMOS等である。撮像素子31aの受光面31sには光学部材である例えばプリズム39pが透明接着剤によって接着固定されている。符号39a、39bはカバーレンズである。第1のカバーレンズ39aの基端側面は、プリズム39pの先端側面に透明接着剤によって接着固定され、第2のカバーレンズ39bの基端側面は第1のカバーレンズ39aの先端側面に透明接着剤によって接着固定されている。

【0031】

符号38aは信号線であり、信号ケーブル38内に複数挿通されている。各信号線38aは、回路基板37上の所定部位に設けられた接点部（不図示）等に電氣的に接続されている。符号37aは、電子部品であり、回路基板37に実装されている。回路基板37には、電子部品37aの他に図示されていない電子部品が実装されている。

【0032】

一方、本実施形態の磁気センサーユニット40は、先端硬質部材14Hの磁気センサーユニット配設部14bにおいて、挿入部11の長手方向に沿うように配設されている。

磁気センサーユニット40は、コイル部41と、同軸ケーブル42と、で主に構成されている。図2中の符号44aは第1コイル導電部であり、符号44bは第2コイル導電部であり、符号49は結束チューブであり、符号50は外装チューブであり、符号51、52は封止樹脂であり、後述する。

【0033】

コイル部41は磁気センサーの主要部であって、図3A、図3B、図4に示すように中実で予め定めた径寸法の円柱形状の金属棒である芯部材43と、芯部材43に巻回される細長な金属線である導線44と、で構成されている。

【0034】

導線44は、極めて細く芯部材43の外周面側にコイル状に複数層巻回される。第1コイル導電部44aは、導線44の一端側であり、第2コイル導電部44bは導線44の他

10

20

30

40

50

端側である。

【 0 0 3 5 】

図 4 に示すように細長な導線 4 4 は、芯部材 4 3 の一端である第 1 端 4 3 a 側から外周面に沿って他端である第 2 端 4 3 b 側に向けてコイル状に巻回されて第 1 巻回部 4 1 a を形成する。ここで、芯部材 4 3 の第 1 端 4 3 a 側から外部に向けて予め定めた長さ延出された導線 4 4 が第 1 コイル導電部 4 4 a を構成する。

【 0 0 3 6 】

芯部材 4 3 の外周面に沿って第 1 巻回部 4 1 a を形成した導線 4 4 は、第 2 端 4 3 b 側で折り返された後、該第 1 巻回部 4 1 a の外方に沿って第 1 端 4 3 a 側に向けてコイル状に巻回されて第 2 巻回部 4 1 b を積層形成していく。

10

【 0 0 3 7 】

導線 4 4 は、第 1 巻回部 4 1 a の第 1 端 4 3 側を予め定めた距離 L の露出部 4 4 c 残して折り返された後、第 2 巻回部 4 1 b の外方に沿って第 2 端 4 3 b 側に向けてコイル状に巻回されて第 3 巻回部 4 1 c を積層形成していく。その後、導線 4 4 は、第 2 巻回部 4 1 b の第 2 端 4 3 b で折り返され、第 3 巻回部 4 1 c の外方に沿って第 1 端 4 3 a 側に向けてコイル状に巻回されて第 4 巻回部 4 1 d を積層形成し、第 3 巻回部 4 1 c の第 1 端 4 3 a で折り返された後、第 4 巻回部 4 1 d の外方に沿って第 2 端 4 3 b 側に向けてコイル状に巻回されて第 5 巻回部 4 1 e を積層形成していく。

【 0 0 3 8 】

そして、この第 5 巻回部 4 1 e を形成した導線 4 4 は、第 2 端 4 3 b 側から外部に向けて予め定めた長さ延出されて第 2 コイル導電部 4 4 b となる。

20

なお、図 4 においては導線 4 4 を巻回して巻回部を 5 つ積層する構成を示しているが巻回部の積層数は、五層に限定されるものではなく、それ以上であってもそれ未満であってもよい。

【 0 0 3 9 】

同軸ケーブル 4 2 は、可撓性を有する信号線であって、コイル部 4 1 の入出力信号を伝送する。同軸ケーブル 4 2 は、中心軸に沿って配置される第 1 の導体 4 5 と、該第 1 の導体 4 5 を囲繞する第 1 の絶縁体 4 6 と、第 1 の絶縁体 4 6 を挟んで第 1 の導体 4 5 に対して並設される第 2 の導体 4 7 と、第 2 の導体 4 7 を囲繞する第 2 の絶縁体 4 8 と、を一纏めにして形成されている。第 2 の絶縁体 4 8 は、同軸ケーブル 4 2 の外皮となる外皮絶縁体である。

30

【 0 0 4 0 】

本実施形態の同軸ケーブル 4 2 には、第 1 配線部 4 5 a、コイル取付部 4 6 a、第 2 配線部 4 7 a が設けられている。第 1 配線部 4 5 a と、コイル取付部 4 6 a と、第 2 配線部 4 7 a とは、同軸ケーブル 4 2 のケーブル先端 4 2 a 側から順に長手方向に配列されている。

【 0 0 4 1 】

第 1 配線部 4 5 a は、同軸ケーブル 4 2 の第 1 の絶縁体 4 6、第 2 の導体 4 7、及び第 2 の絶縁体 4 8 をケーブル先端 4 2 a から予め定めた量除去して第 1 の導体 4 5 を露呈させた第 1 導体露呈部である。第 1 配線部 4 5 a には、コイル部 4 1 の第 1 コイル導電部 4 4 a が配置される。

40

【 0 0 4 2 】

コイル取付部 4 6 a は、第 1 配線部 4 5 a の基端側に設けられている第 2 の導体 4 7、及び第 2 の絶縁体 4 8 を該第 1 配線部 4 5 a の基端から予め定めた量除去して第 1 の絶縁体 4 6 を露呈させた第 1 絶縁体露呈部である。コイル取付部 4 6 a には、コイル部 4 1 が全長に渡って配置される。

【 0 0 4 3 】

第 2 配線部 4 7 a は、コイル取付部 4 6 a の基端側に設けられている第 2 の絶縁体 4 8 を該コイル取付部 4 6 a の基端から予め定めた量除去して第 2 の導体 4 7 を露呈させた第 2 導体露呈部である。第 2 配線部 4 7 a には、コイル部 4 1 の第 2 コイル導電部 4 4 b が配

50

置される。

【0044】

そして、第1配線部45aに配置されたコイル部41の第1コイル導電部44a及び第2配線部47aに配置されたコイル部41の第2コイル導電部44bは、それぞれ導電接着剤或いは半田等によって接続固定される。

【0045】

一方、コイル取付部46aの外方側部に配置されたコイル部41は、結束具である環状の熱収縮チューブである結束チューブ49によって該コイル取付部46aの外側部に一体的に固定される。

【0046】

この構成において、コイル部41を設けた同軸ケーブル42の先端側を補強のためパイプ状の熱収縮チューブである外装チューブ50を図3A、図3Bに示すように先端側に囲繞するとよい。そして、外装チューブ50と第1配線部45aを構成する第1の導体45との隙間に第1の封止樹脂51を充填し、外装チューブ50と第2配線部47aを構成する第2の導体47との隙間に第2の封止樹脂52を充填する。封止樹脂51、52は、絶縁性の接着剤である。

このように、隙間に封止樹脂51、52を充填することによって、第1コイル導電部44a及び第2コイル導電部44bが断線することが防止されると共に、導電部44a、44bと配線部45a、47aとの接続部が保護される。

【0047】

このように構成された磁気センサーユニット40は、制御ユニットを用いて、導線44に電流を流すことによってコイル部41近傍に磁気が発生する。ここで発生した磁気を、不図示の検出装置で検出することにより、挿入部11の先端部近傍の位置を検出することができる。すなわち、挿入部11を例えば体腔内に導入した状態であっても、上述のようにして、挿入部11の先端部近傍の位置を検出することができる。

なお、この逆に、磁気センサーユニット40を受信側にして不図示の装置から発生する磁気を検出して挿入部11の先端部近傍の位置を検出するようにしてもよい。

【0048】

本実施形態の磁気センサーユニット40によれば、コイル部41を同軸ケーブル42の第1の絶縁体46を露呈させたコイル取付部46aに沿わせて配設している。この結果、コイル部41を同軸ケーブル42の第2の絶縁体48に沿わせて配置した構成に比べて外形を小さくすることができる。この結果、挿入部11の細径化を図れる。

【0049】

また、本実施形態の磁気センサーユニット40によれば、同軸ケーブル42のコイル取付部46aより先端側に第1配線部45aを設け、該コイル取付部46aより基端側に第2配線部47aを設けている。一方、コイル部41は、芯部材43の第1端43a側から延出する第1コイル導電部44aと、第2端43b側から延出する第2コイル導電部44bとを備えている。

この結果、各導電部44a、44bを対応する配線部45a、47aに接続する際の取り回し作業が容易になって確実な絶縁及び強固な接続固定を実現ができる。

【0050】

加えて、コイル部41を同軸ケーブル42のコイル取付部46aに沿わせて配置した後、図3A、図3Bに示すように結束チューブ49によってコイル部41を同軸ケーブル42の第1の絶縁体46に一体的に固定したことによって、強固な接続固定を実現して耐強度の更なる向上を実現できる。

【0051】

なお、結束チューブ49の代わりに、結束具として接着剤を用いてコイル部41を同軸ケーブル42の第1の絶縁体46に一体的に固定するようにしてもよい。

【0052】

また、コイル部41を構成する芯部材43の外周面に導線44を巻回して複数層の巻回

10

20

30

40

50

部を設ける構成において、第1巻回部41aの第1端43a側に距離Lの露出部44cを設けている。この結果、第1コイル導電部44aを第1配線部45aに接続する作業中に作業ミスが発生した場合であっても、露出部44cの導線44を芯部材43から解くことによって新たな第1コイル導電部44aを出現させて修正作業を行うことができる。

なお、第2コイル導電部44bに関しては、該導電部44bを第2配線部47aに接続する作業中に作業ミスが発生した場合、最外周に設けられている導線44を解くことによって新たな第2コイル導電部44bを出現させて修正作業を行える。

これらの結果、更なる作業性の向上を実現できる。

【0053】

また、コイル部41を設けた同軸ケーブル42の先端側部を、先端硬質部材14Hと先端湾曲駒15aとで構成される先端側硬質部内に配置している。この結果、湾曲操作時等においてかかる湾曲外力は、可撓性を有し柔軟な同軸ケーブル42にかかるのみであって、同外力が第1コイル導電部44aと第1配線部45aとの接続部および第2コイル導電部44bと第2配線部47aとの接続部等にかかることが無い。この結果、外力の影響を回避して湾曲耐性に優れた高強度な磁気センサーユニット40を実現できる。

【0054】

ここで、磁気センサーユニットの他の構成例を図5A及び図5Bと、図6A及び図6Bと、を参照して説明する。

図5A、図5Bを参照して磁気センサーユニットの他の構成例を説明する。

図5A、図5Bに示す磁気センサーユニット40Aは、磁気センサーユニット40が有していた結束チューブ49及び外装チューブ50の代わりに、結束外装チューブ53を備えている。結束外装チューブ53は、結束チューブ49と外装チューブの50とを兼用する結束具であって熱収縮チューブである。結束外装チューブ53は、上述した結束チューブ49と同様にコイル部41をコイル取付部46aの外側部に一体的に固定するとともに、上述した外装チューブ50と同様にコイル部41を設けた同軸ケーブル42の先端側を囲繞する。

【0055】

そして、上述した実施形態と同様に封止樹脂51、52を隙間に充填して、第1コイル導電部44a及び第2コイル導電部44bが断線することを防止すると共に、導電部44a、44bと配線部45a、47aとの接続部を保護する。

この構成によれば、図3Bに示されているような結束チューブ49と外装チューブ50との重なりが解消されて磁気センサーユニット40Aの最大外形を前述した磁気センサーユニット40の最大外形より小さくすることができる。この結果、更なる挿入部11の細径化を図れる。

【0056】

なお、上述した図3A、図3Bの実施形態、及び、図5A、図5Bの実施形態で示した結束チューブ49、外装チューブ50、結束外装チューブ53を使用すること無く、コイル部41をコイル取付部46aの外側部に接着剤を塗布して一体的に固定する構成であってもよい。

【0057】

図6A、図6Bを参照して磁気センサーユニットの別の構成例を説明する。

図6A、図6Bに示す磁気センサーユニット40Bは、磁気センサーユニット40、40Aが有していた芯部材43の代わりに、パイプ状芯部材43Pを備える。

パイプ状芯部材43Pは、円柱形状であって中央貫通孔である円形貫通孔43hを有する金属製の円形パイプである。円形貫通孔43hの内径は、第1の絶縁体46の外径より大きく、円形貫通孔43h内にコイル取付部46aが挿通配置可能である。円形貫通孔43h内に配置されたコイル取付部46aは、接着によってパイプ状芯部材43Pに一体に固定される。

そして、本実施形態において、パイプ状芯部材43Pの外周面側には導線44を巻回して巻回部が例えば5層、積層されている。

10

20

30

40

50

【 0 0 5 8 】

なお、符号 5 4 は外装チューブであって、同軸ケーブル 4 2 及びコイル部 4 1 の先端側を囲繞して結束具となる。また、上述した実施形態と同様に封止樹脂 5 1、5 2 を隙間に充填して、第 1 コイル導電部 4 4 a 及び第 2 コイル導電部 4 4 b が断線することを防止すると共に、導電部 4 4 a、4 4 b と配線部 4 5 a、4 7 a との接続部を保護する。

その他の構成及び作用は上述した実施形態と同様であり、同部材には同符号を付して説明を省略する。

【 0 0 5 9 】

この構成によれば、パイプ状芯部材 4 3 P の円形貫通孔 4 3 h 内に同軸ケーブル 4 2 の第 1 の絶縁体 4 6 を配置することによって、コイル部 4 1 を同軸ケーブル 4 2 のコイル取付部 4 6 a に並設させた後に結束具で固定する構成に比べて、より作業性が向上して容易に確実な絶縁及び強固な接続固定を実現できるとともに、耐強度の更なる向上を実現できる。

10

【 0 0 6 0 】

また、第 1 の絶縁体 4 6 を配置することが可能な円形貫通孔 4 3 h を有するパイプ状芯部材 4 3 P の外径を、コイル部 4 1 をコイル取付部 4 6 a に並設させたときの幅寸法より小さく形成することにより、磁気センサーユニット 4 0 B の外形を磁気センサーユニット 4 0 A よりさらに小さくすることができる。この結果、更なる挿入部 1 1 の細径化を図れる。

【 0 0 6 1 】

本実施形態において、芯部材 4 3 の代わりにコイル取付部 4 6 a が挿通配置可能な円形貫通孔 4 3 h を有するパイプ状芯部材 4 3 P を用いる構成を示した。しかし、コイル部 4 4 を芯部材 4 3、4 3 P を設けること無く貫通孔を有する中空コイルとして、該貫通孔内にコイル取付部 4 6 a を配設して、上述した実施形態と同様の作用及び効果を得るようにしてもよい。

20

【 0 0 6 2 】

また、上述した実施形態において、磁気センサーユニット 4 0、4 0 A、4 0 B は、同軸ケーブル 4 2 を備える構成である。しかし、ケーブルは、同軸ケーブル 4 2 に限定されるものでは無く図 7 A、図 7 B に示すツイストペアケーブル 6 0 であってもよい。

【 0 0 6 3 】

ツイストペアケーブル 6 0 は、第 1 電気ケーブル 6 1 と、第 2 電気ケーブル 6 2 と、絶縁被覆 6 3 と、を有して構成されている。絶縁被覆 6 3 内には第 1 電気ケーブル 6 1 と第 2 電気ケーブル 6 2 とが撚り合わせた状態で挿通されている。

30

【 0 0 6 4 】

第 1 電気ケーブル 6 1 は、第 1 の導体 6 1 a と、第 1 の導体 6 1 a が挿通される絶縁チューブ 6 1 b と、を有している。一方、第 2 電気ケーブル 6 2 は、第 2 の導体 6 2 a と、第 2 の導体 6 2 a が挿通される絶縁チューブ 6 2 b と、を有している。絶縁被覆 6 3 は、絶縁シースである。

【 0 0 6 5 】

本実施形態において、絶縁シース 6 3 の一端側である先端部は、予め定めた量除去されている。この結果、絶縁シース 6 3 の除去端 6 3 a から 2 本の電気ケーブル 6 1、6 2 がそれぞれ露呈している。

40

【 0 0 6 6 】

第 1 電気ケーブル 6 1 の露呈量と第 2 電気ケーブル 6 2 の露呈量とは異なっている。具体的に、第 1 電気ケーブル 6 1 の先端は、コイル部 4 1 の第 1 コイル導電部 4 4 a 近傍に位置し、第 2 電気ケーブル 6 2 の先端は第 2 コイル導電部 4 4 b 近傍に位置するようにその長さ（露呈量）が設定されている。

【 0 0 6 7 】

第 1 電気ケーブル 6 1 の先端部には第 1 配線部となる第 1 の導体 6 1 a が設けられ、第 2 電気ケーブル 6 2 の先端部には第 2 配線部となる第 2 の導体 6 2 a が設けられている。

50

そして、第1電気ケーブル61の絶縁チューブ61bの先端側の一部は、コイル取付部64になっている。

【0068】

第1の導体61aは、絶縁チューブ61bの先端側を予め定めた量除去して露呈され、第2の導体62aは絶縁チューブ62bの先端側を予め定めた量除去して露呈されている。露呈された第1の導体61aにはコイル部41の第1コイル導電部44aが接続され、露呈された第2の導体62aにはコイル部41の第2コイル導電部44bが接続される。

【0069】

そして、コイル部41が芯部材43である場合、コイル取付部64にはコイル部41が全長に渡って配置され、コイル部41がパイプ状芯部材43P、或いは、中空コイルである場合、図示は省略するがコイル取付部64は貫通孔内に配置される。

10

その他の構成は、上述した実施形態と同様であり、同部材には同符号を付して説明を省略する。この構成によれば、上述した実施形態と同様の作用及び効果を得ることができる。

【0070】

なお、本発明を適用した磁気センサーユニットを備えた内視鏡を腎盂尿管鏡を例に挙げて説明したが、本発明を適用し得る内視鏡の形態としては、これに限定されるものではなく、例えば、湾曲部15と可撓管部16とを備え、可撓性を有して構成される挿入部11を備えた形態の内視鏡であれば、他の用途や他の形態のものであっても、同様に本発明を適用できる。

20

【0071】

本発明は上述した実施形態に限定されるものではなく、発明の主旨を逸脱しない範囲内において種々の変形や応用を実施し得ることが可能である。

【産業上の利用可能性】

【0072】

本発明は、医療分野の内視鏡だけでなく、工業分野の内視鏡にも適用することができる。

【符号の説明】

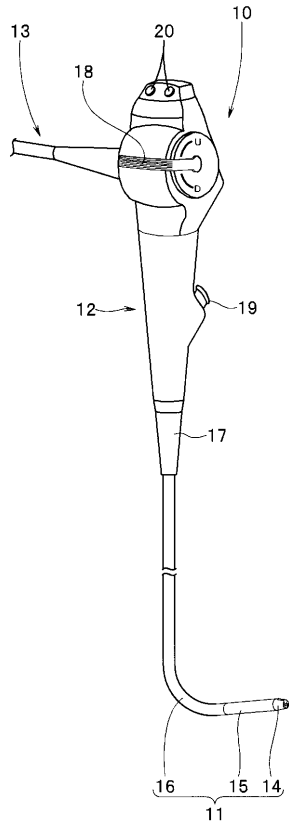
【0073】

- 10 ... 内視鏡 11 ... 挿入部 12 ... 操作部 13 ... ユニバーサルコード 14 ... 先端部
- 14H ... 先端硬質部材 14a ... 観察光学系用貫通孔
- 14b ... 磁気センサーユニット配設部 15 ... 湾曲部 15a ... 先端湾曲駒
- 16 ... 可撓管部 17 ... 折れ止め部 18 ... 湾曲操作レバー 19 ... T字管取付口
- 20 ... リモートスイッチ 30 ... 観察光学系 31 ... 撮像装置 31a ... 撮像素子
- 31s ... 受光面 32 ... 光学ユニット 33 ... 素子ユニット 34 ... 光学レンズ
- 36A ... レンズ枠 36B ... 素子枠 37 ... 回路基板 37a ... 電子部品
- 38 ... 信号ケーブル 38a ... 信号線 39a ... 第1のカバーレンズ
- 39b ... 第2のカバーレンズ 39p ... プリズム
- 40、40A、40B ... 磁気センサーユニット 41、41B ... コイル部
- 42 ... 同軸ケーブル 42a ... ケーブル先端 43 ... 芯部材 43a ... 第1端
- 43b ... 第2端 43P ... パイプ状芯部材 43h ... 円形貫通孔 44 ... 導線
- 44a ... 第1コイル導電部 44b ... 第2コイル導電部 44c ... 露出部
- 45 ... 第1の導体 45a ... 第1配線部 46 ... 第1の絶縁体 46a ... コイル取付部
- 47 ... 第2の導体 47a ... 第2配線部 48 ... 第2の絶縁体 49 ... 結束チューブ
- 50 ... 外装チューブ 51 ... 第1の封止樹脂 52 ... 第2の封止樹脂
- 53 ... 結束外装チューブ 54 ... 外装チューブ

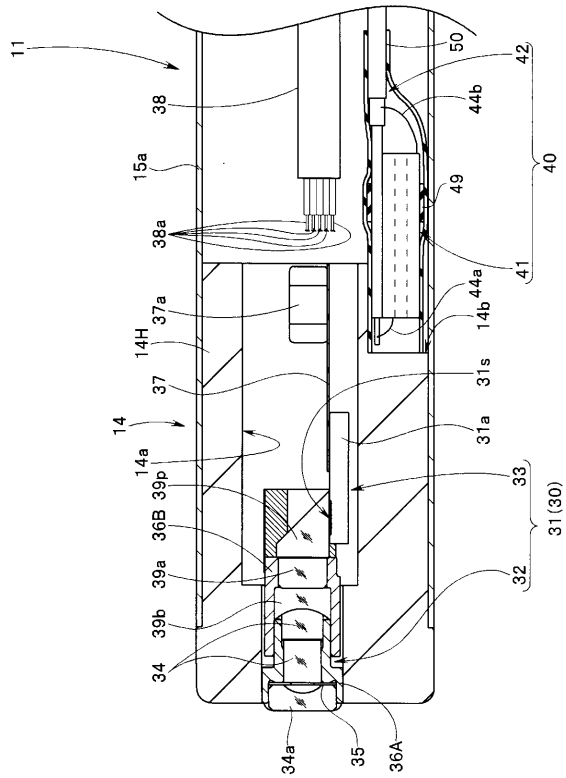
30

40

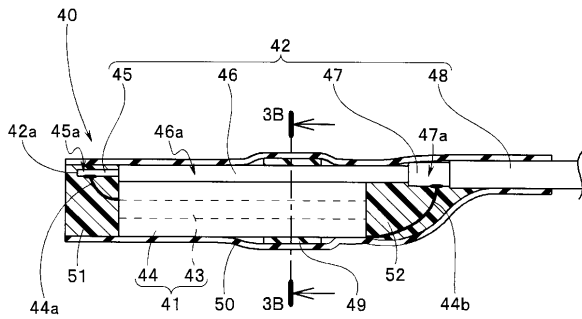
【図 1】



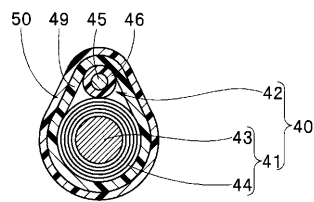
【図 2】



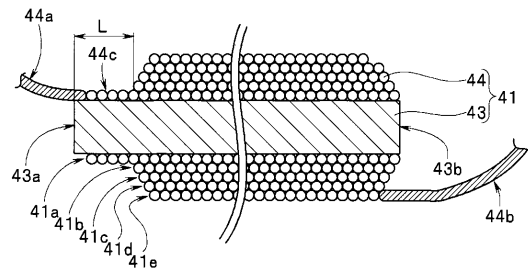
【図 3 A】



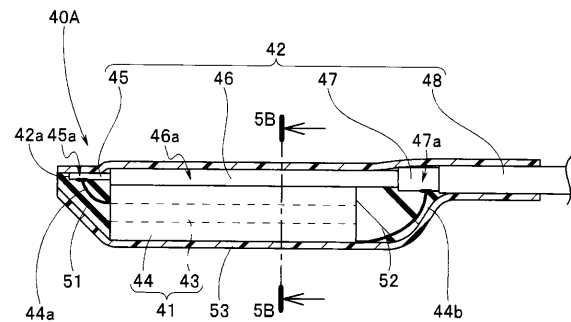
【図 3 B】




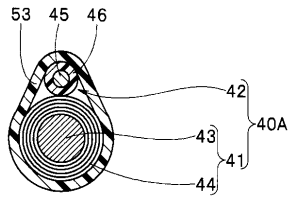
【図 4】




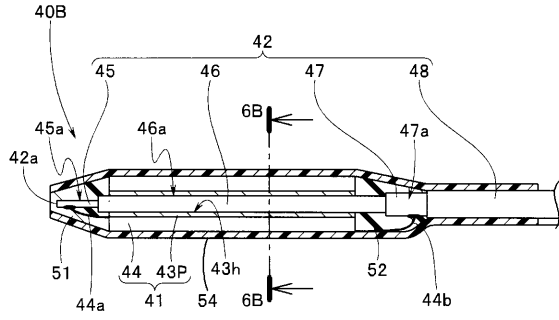
【図 5 A】




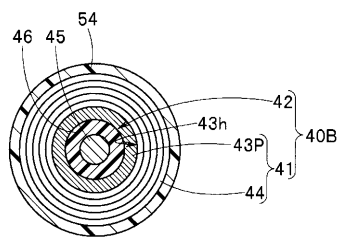
【 5 B】




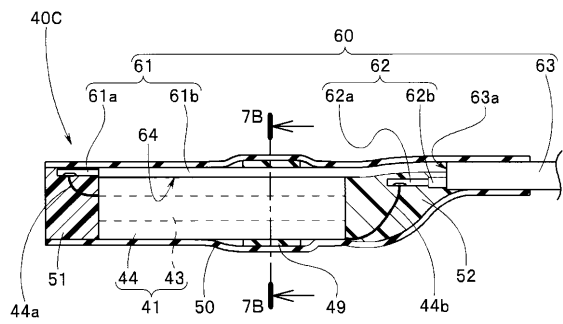
【 6 A】




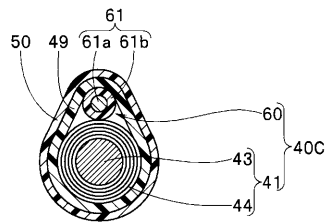
【 6 B】



【 7 A】



【 7 B】



フロントページの続き

(72)発明者 伊藤 誠一
東京都渋谷区幡ヶ谷2丁目43番2号 オリンパス株式会社内

審査官 高 芳徳

(56)参考文献 特表2008-544774(JP,A)
特開平10-075929(JP,A)
国際公開第2016/121166(WO,A1)
特開2002-345727(JP,A)
特開2003-047586(JP,A)
特開2003-079566(JP,A)

(58)調査した分野(Int.Cl., DB名)

A61B 1/00 - 1/32
G02B 23/24 - 23/26

专利名称(译)	带有磁性传感器的内窥镜		
公开(公告)号	JP6697273B2	公开(公告)日	2020-05-20
申请号	JP2016008627	申请日	2016-01-20
[标]申请(专利权)人(译)	奥林巴斯株式会社		
申请(专利权)人(译)	奥林巴斯公司		
当前申请(专利权)人(译)	奥林巴斯公司		
[标]发明人	中川侑香 伊藤誠一		
发明人	中川 侑香 伊藤 誠一		
IPC分类号	A61B1/00 G02B23/24		
FI分类号	A61B1/00.552 A61B1/00.715 G02B23/24.A A61B1/00.300.P A61B1/00.320.Z A61B1/00.680 A61B1/01		
F-TERM分类号	2H040/BA21 2H040/CA07 2H040/CA22 2H040/DA03 2H040/DA54 2H040/GA02 4C161/AA00 4C161/BB00 4C161/CC06 4C161/DD03 4C161/FF35 4C161/HH55 4C161/LL02		
代理人(译)	伊藤 进 长谷川 靖 ShinoUra修		
其他公开文献	JP2017127464A		
外部链接	Espacenet		

摘要(译)

解决的问题：提供一种包括磁性传感器单元的内窥镜，该内窥镜具有出色的工作效率并且可以保持作为内窥镜所需的强度，同时实现减小插入部分的直径。解决方案：内窥镜包括：插入部分11 包括观察光学系统30；磁传感器单元40包括：磁传感器，其沿着纵轴设置在插入部11中；以及电缆42，其通过将至少两个导体放在一起而获得。磁传感器包括：线圈部41，其通过将细长导线多层地缠绕成线圈状而形成；以及第一线圈导电部44a，其从纵轴的第一端侧延伸并连接至电缆的第一导体。42 和第二线圈导电部分44b从纵轴的第二端侧延伸并连接到电缆42的第二导体上。

(19) 日本国特許庁 (JP)	(12) 特許公報 (B2)	(11) 特許番号 特許第6697273号 (P6697273)
(45) 発行日 令和2年5月20日 (2020.5.20)	(24) 登録日 令和2年4月28日 (2020.4.28)	
(51) Int. Cl. A61B 1/00 (2006.01) G02B 23/24 (2006.01)	F I A61B 1/00 552 A61B 1/00 715 G02B 23/24 A	請求項の数 9 (全 16 頁)
(21) 出願番号 特願2016-8627 (P2016-8627)	(73) 特許権者 000000376 オリンパス株式会社	
(22) 出願日 平成28年1月20日 (2016.1.20)	東京都八王子市石川町2-9-51番地	
(65) 公開番号 特開2017-127464 (P2017-127464A)	(74) 代理人 110002907 特許業務法人イトーシン国際特許事務所	
(43) 公開日 平成29年7月27日 (2017.7.27)	(74) 代理人 100076233 弁理士 伊藤 進	
審査請求日 平成30年10月19日 (2018.10.19)	(74) 代理人 100101661 弁理士 長谷川 靖	
	(74) 代理人 100135932 弁理士 藤浦 治	
	(72) 発明者 中川 侑香 東京都渋谷区幡ヶ谷2丁目4-3番2号 オリンパス株式会社内	

(54) 【発明の名称】 磁気センサーユニットを備えた内視鏡

最終頁に続く